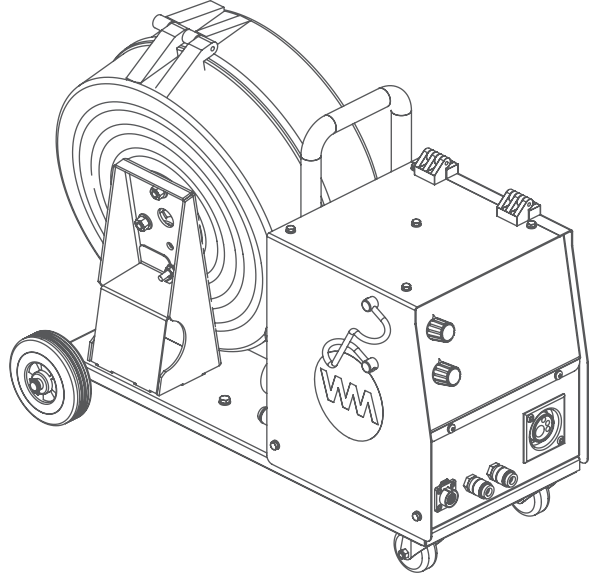


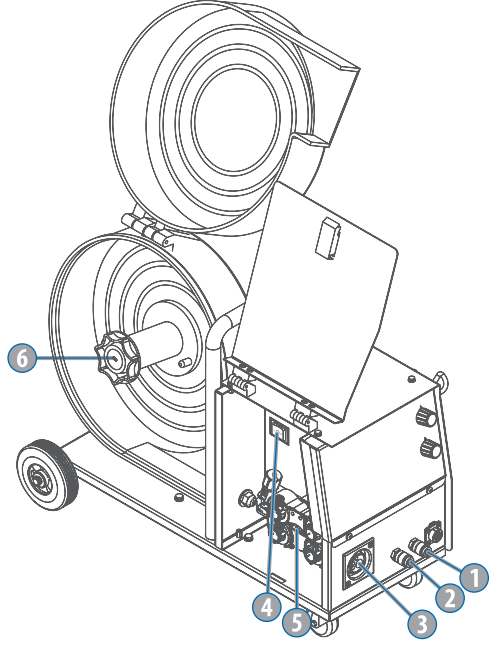
**TEL SÜRME SİSTEMİ
HIZLI KULLANIM KILAVUZU**



TEL SÜRME SİSTEMİ HIZLI KULLANIM KILAVUZU

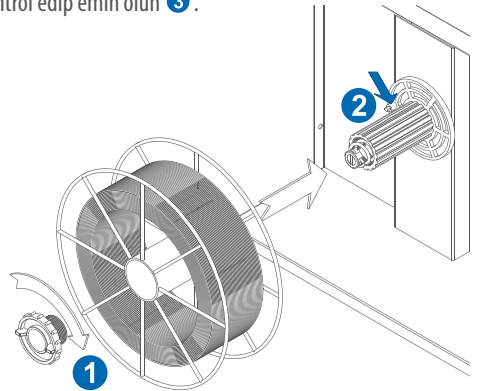
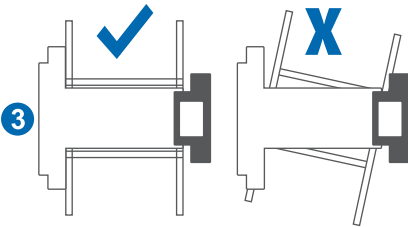
1-) TEL SÜRME SİSTEMİ BÖLÜMLERİ VE KONNEKTÖRLER

- 1 Soğuk Su Çıkış Kaplin
- 2 Sıcak Su Çıkış Kaplin
- 3 Euro Konnektör Torç Bağlantısı
- 4 Serbest Tel / Serbest Gaz Butonu
- 5 Tel Sürme Makara Sistemi
- 6 Tel Bobin Yuvası



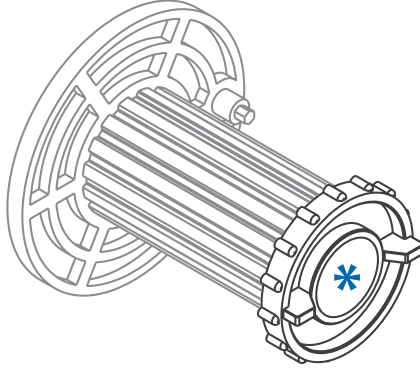
2-) TEL MAKARASININ MONTAJI VE DİKKAT EDİLECEK HUSUSLAR

- Makinanın enerjisini kesin.
- Tel makarasını ambalajından çıkartın.
- Tel makarası kilit somununu sökün 1 .
- Göbek mili üzerine tel makarasını oturtun.
- S300 model makaralarda fren piminin makara üzerinde bulunan deliğe yerleştiğinden emin olun 2 . Farklı tip makara ile kullanımlarda (B300-S200 vb) opsiyonel adaptörlere ihtiyaç duyulabilmektedir. Yetkili servis ile irtibata geçiniz.
- Tel makarasının mil üzerine tam olarak yerleştiğinden göz ile kontrol edip emin olun 3 .
- Kilit somununu yeniden takın ve sıkıldığından emin olun.



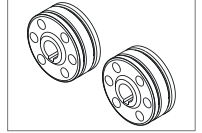
3-) TEL MAKARASI FRENLEME AYARLARI

- Kullanım esnasında ihtiyaç dışında makaranın dönmesini engellemek amaçlı tel sürme göbek sistemi fren mekanizması ile donatılmıştır. Fren ayarı tel sürme motoru durduğunda tel makarasının istemsiz dönmesini engelleyecek ancak tel sürme motoru teli sürerken, bobinin dönmesini engellemeyecek sıklıkta yapılmalıdır.
- Fren ayarı göbek milinin iç kısmındaki vidanın sıkılması ile yapılmaktadır. *
- Tel fren ayarının gereğinden fazla sıkı olması durumunda tel motorunun zorlanması, düzensiz tel sürme problemleri ile karşılaşılacaktır.
- Tel fren ayarının gereğinden gevşek olması durumunda kaynak sonlandırıldığında tel sürme motoru durduğu halde frenleme yetersiz olacağından makara dönmeye devam edecektir.



4-) TEL BESLEME MAKARASI SEÇİMİ VE DİKKAT EDİLECEK HUSUSLAR

- Tel sürme makaraları kullanılan tel çapı ve tipine uygun seçilmelidir. Doğru makaraların seçilmemesi telin deforme olması gibi problemlere neden olabileceği gibi tel sürme performansını direk olarak etkileyecektir.
- Tel sürme makaraları üzerinde uygun tel çapları belirtildiği gibi ayrıca renk kodları kullanılarak daha belirgin hale getirilmiştir.



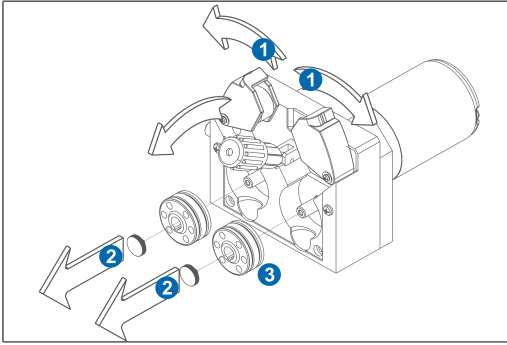
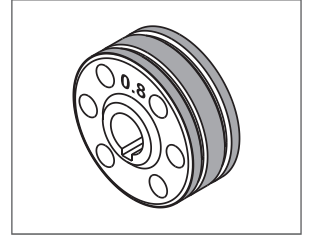
Renk Kodu ve Makara Tablosu

Ebat	Renk Kodu	Kod	Kanal Tipi	Ad	Ebad	Renk Kodu
0,8 mm	Yeşil	7027000810	V	Standart	0.8-1.0 mm	Yeşil, Sarı
1,0 mm	Sarı	7027001012	V	Standart	1.0-1.2 mm	Sarı, Kırmızı
1,2 mm	Kırmızı	7027001216	V	Standart	1.2-1.6 mm	Kırmızı, Turuncu
1,6 mm	Turuncu	7027002024	V	Standart	2.0-2.4 mm	Turuncu, Siyah
2,0 mm	Mavi	7027010810	U	Alüminyum Tel Uyumlu	0.8-1.0 mm	Yeşil, Sarı
2,4 mm	Siyah	7027011012	U	Alüminyum Tel Uyumlu	1.0-1.2 mm	Sarı, Kırmızı
		7027011216	U	Alüminyum Tel Uyumlu	1.2-1.6 mm	Kırmızı, Turuncu
		7027012024	U	Alüminyum Tel Uyumlu	2.0-2.4 mm	Turuncu, Siyah
		7027021012	Tırtıklı	Özlü Tel Uyumlu	1.0-1.2 mm	Yeşil, Kırmızı
		7027021216	Tırtıklı	Özlü Tel Uyumlu	1.2-1.6 mm	Kırmızı, Turuncu
		7027022024	Tırtıklı	Özlü Tel Uyumlu	2.0-2.4 mm	Turuncu, Siyah

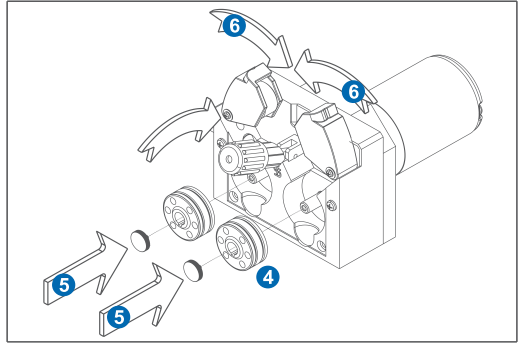
5-) MAKARA DEĞİŞİMİ VE BASKI AYARLARININ YAPILMASI

Makara Değişimi

- Makara değişimi öncesi makinenin enerjisi kesilmelidir.
- Baskı makara kollarını serbest konuma getirin **1**.
- Makara tespit vidalarını sökün **2**.
- Mevcut makarayı çıkartın **3**.
- Kullanılacak tel çapı numarası dışı bakacak şekilde yeni makarayı yerleştirin **4**.
- Makara tespit vidalarını geri takın **5**.
- Baskı makara kollarını kilitleyin **6**.



Tel Makara Sökülmesi



Tel Makara Takılması

Makara Baskı Ayarı

- Baskı ayarı; tel sürme makaralarının kaynak teli üzerine uyguladığı kuvveti ifade etmektedir.
- Baskı ayarı, ayar somununun saat yönünde sıkılması ile arttırılmakta, saat yönü tersine çevrilmesi ile azaltılmaktadır.
- Baskı ayarı öncelikle gevşetilir.
- Tel sürme butonuna basılarak tel sürme motorunun devreye girmesi sağlanır.
- Tel sürme motoru çalışır haldeyken baskı ayarı yavaş yavaş sıkılmaya başlanır.
- Makaralar teli kesintisiz sürmeye başlayana kadar baskı arttırılır.
- Makaraların teli sürmeye başladığı noktadan sonra, baskı bir tur daha sıkılarak optimum ayar sağlanabilir.
- Sıklık ayarı, tel torcun ucundan çıkarken eliniz ile teli durdurmak istediğinizde hafif zorlayacak şekilde olmalıdır.
- Baskı ayarı düşük olması durumunda tel makaralar üzerinden kayacak ve düzensiz tel çıkışı gerçekleşecektir.
- Baskı ayarının yüksek olması durumunda makaralar teli ezerek deforme edecektir. Deforme olan tel torç içinde ilerleyište ve torç ucundan çıkışta problemlere neden olacaktır.

