

USER MANUAL

DFS MP



*Tüm hakları saklıdır. Magma Mekanik Makine Sanayi ve Ticaret A.Ş.'nin yazılı izni olmaksızın bu dökümanın tamamının yada bir bölümünün kopyalanması yasaktır.
Magma Mekanik önceden haber vermeksizin bilgilerde ve resimlerde deęişiklik yapılabilir.*

KAYNAK DUMAN FİLTRELEME SİSTEMLERİ

 İİNDEKİLER

GÜVENLİK KURALLARI	5
1 TEKNİK BİLGİLER	
1.1 Genel Açıklamalar	7
1.2 Teknik Özellikler	8
2 KURULUM BİLGİLERİ	
2.1 Hareketli Kolun Yapısı	9
2.2 Hareketli Kolun Üniteye Montaj Şekli ve Yapısı	10
2.3 Davlumbazın Montaj Şekli	11
2.4 Ünitenin Devreye Alınması	11
2.5 Kumanda Paneli	12
3 KULLANIM BİLGİLERİ	
3.1 Filtre Kullanım Ömrü	13
3.2 Filtrelerin Bakım ve Yıllık Kontrolleri	13
3.3 Filtrelerin Deęiştirilmesi	13
3.4 Filtrelerin İmhası	13
4 BAKIM VE ARIZA BİLGİLERİ	
4.1 Hata Giderme	14
5 EKLER	
5.1 Boyutlar	16
5.2 Yedek Para Listesi	17
5.3 Devre Şeması	19
5.4 Duman Filtreleme Sistemleri Bakım Tablosu	20

✓ GÜVENLİK KURALLARI

Kılavuzda Yer Alan Tüm Güvenlik Kurallarına Uyun!

- Güvenlik Bilgilerinin Tanımlanması**
- Kılavuzda yer alan güvenlik sembolleri potansiyel tehlikelerin tanımlanmasında kullanılır.
 - Bu kılavuzda herhangi bir güvenlik sembolü görüldüğünde, bir yaralanma riski olduğu anlaşılmalı ve takip eden açıklamalar dikkatlice okunarak olası tehlikeler engellenmelidir.
 - Kaynak dumani emme sistemlerinin çalıştırma işlemi sırasında, operatörler dışındakileri, özelliklede çocukları çalışma sahasından uzak tutun.



- Güvenlik Uyarılarının Kavranması**
- Kullanım kılavuzunu, makine üzerindeki etiket ve güvenlik uyarılarını dikkatli bir şekilde okuyunuz.
 - Makine üzerindeki uyarı etiketlerinin iyi durumda olduğundan emin olunuz. Eksik ve hasarlı etiketleri değiştiriniz.
 - Makinenin nasıl çalıştırıldığını, kontrollerinin doğru bir şekilde nasıl yapılacağını öğreniniz.
 - Makinenizi uygun çalışma ortamlarında kullanınız.
 - Makinenizde yapılabilecek uygunsuz değişiklikler makinenizin güvenli çalışmasına ve kullanım ömrüne olumsuz etki eder.
 - Bu kitapçığı güvenli bir yerde saklayınız ve ihtiyacınız olduğu zaman okuyunuz. Yaralanmaları iş kazalarını v.s. önlemek için, bu kitapçığı mutlaka okuyunuz ve yazıları güvenlik önlemlerini mutlaka uyunuz.



Elektrik Çarpmaları Öldürebilir



Kurulum prosedürlerinin ulusal elektrik standartlarına ve diğer ilgili yönetmeliklere uygun olduğundan emin olun ve makinenin yetkili kişiler tarafından kurulmasını sağlayın.

- Kuru ve sağlam izolasyonlu eldiven ve iş önlüğü giyin.
- Makinanın herhangi bir kablosunda hasar tespit edilmiş ise, yetkili kişilere müracaat ediniz, makinanın besleme kablosunu, elektrik prizinden güvenlik kurallarına uyararak ayırınız.
- Ünite CE güvenlik standartlarına göre üretilmiştir. Buna rağmen, ünite ciddi yaralanmalara ve uzuv kaybına neden olabilir.
- Üniteyi kullanmadığınız durumlarda kapalı tutun.
- Üniteyi tamir etmeden önce tüm güç bağlantılarını ve/veya bağlantı fişlerini çıkartın ya da makineyi kapatın.
- Uzun şebeke kablosu kullanırken dikkatli olun.
- Tüm kabloları olası hasarlara karşı sık sık kontrol edin. Hasarlı ya da izolasyonsuz bir kablo tespit edildiğinde derhal tamir edin veya değiştirin.
- Elektrik hattının topraklanmasının doğru yapıldığından emin olun.

Hareketli Parçalar Yaralanmalara Yol Açabilir



- Hareketli kolun kapanma ve pozisyonlama esnasında, çarpma ve uzuv sıkışmalardan sakınınız, bu ciddi yaralanmalara ve uzuv kaybına neden olabilir.
- Hareketli kollarının hareket rahatlığının ayarlama ihtiyacı doğarsa, yetkililerden yardım isteyiniz.
- Hareketli kolların ayarlaması esnasında, uygun eldiven ve uygun anahtar kullanınız. Kollara takılmış olan yayları yerinden sökmeyiniz, çünkü yaralanmalara yol açabilir.
- Hareketli kolların hareket ayarlarının doğru yapılması, makinanın devrilmesine yol açabilir ve bu durum ciddi yaralanmalara neden olabilir.
- Makine ve cihazlara ait tüm kapak, panel, kapı vb. koruyucuları kapalı ve kilitli tutun.
- Ağır cisimlerin düşme olasılığına karşı metal burunlu ayakkabı giyin.

Makine ve Aparatları Yetkisiz Kişiler Tarafından Bakım Yapılması Yaralanmalara Neden Olabilir



- Elektrikli cihazlar yetkisiz kişilere tamir ettirilmemelidir. Burada yapılabilecek hatalar kullanımda ciddi yaralanmalara veya ölümlere neden olabilir.
- Duman, toz, koku emme filtreleme sistemleri, yetkisiz kişiler tarafından verilen servisler sonucunda ciddi arızalar ve yaygın çökabilir, kullanıcılar ciddi şekilde yaralanabilir.

**Düşen Parçalar
Yaralanmalara
Neden Olabilir**



- Duman, toz, koku emme ve filtreleme sistemleri yada diğer ekipmanların doğru kullanılmaması, kişilerde ciddi yaralanmalara ve diğer nesnelere de maddi hasara neden olabilir.
- Duman, toz, koku emme ve filtreleme sistemlerinin yerini değiştirirken her zaman tutamakları kullanın. Asla kablo veya hareketli kolları çekmeyin.
- Duman, toz, koku emme ve filtreleme sistemlerini taşımadan önce, tüm ara bağlantılarını söküp, ayrı ayrı olmak üzere, küçük olanları saplarından, büyükleri ise taşıma halkalarından yada forklift gibi uygun kaldırma ekipmanları kullanarak kaldırın ve taşıyın.
- Makinenizi düşmeyecek ve devrilmeyecek şekilde maksimum 8-10° eğime sahip zemin ve plat formlara yerleştirin. Emilen havanın çıkışına engel olmayacak kablo, hareketli kolların ve hortumların takılma riskinin oluşmayacağı alanları tercih ediniz. Mobil sistemlerin hareketini kısıtlamak için, ön tekerleklerinin kilitlerini kapatınız.
- Operatörlerin makine üzerindeki ayarlara ve bağlantılara kolayca ulaşmasını sağlayınız.
- Kontrol panelindeki uyarı ışıklarına dikkat ediniz ve kullanım kılavuzunda yazılanları uygulayınız.

**Aşırı Kullanım Makinenin
Aşırı Isınmasına
Neden Olur**



- Çalışma çevrimi oranlarına göre makinenin soğumasına müsaade edin.
- Kaba filtre ve ana filtre çalışma saatlerine dikkat edin ve zamanında değiştiriniz.
- Makinenin filtre edilmiş havanın çıkışının önünü kapamayın.
- Makinenin havalandırma girişlerine, üretici onayı olmadan filtre koymayın.

Güç Kaynağı Arızası



- Makineyi besleyen güç kaynağındaki herhangi bir nedenden dolayı oluşan kesinti veya kesintiden sonra enerjinin yeniden gelmesi yada beslemedeki dalgalanmalar tehlikeli bir duruma yol açabilir.
- Makinalar beklenmedik bir şekilde çalışmaya başlamamalı,
- Makinaların parametreleri, bu tip bir değişikliği tehlikeli bir duruma yol açabileceği durumunda, kontrolsüz bir şekilde değişmemeli,
- Komut daha önceden verilmiş ise, makinanın durdurulması engellenmemeli,
- Makinanın hiçbir hareketli kısmı veya makina tarafından tutulan parça düşmemeli veya yerinden çıkmamalı,
- Her ne şekilde olursa olsun hareketli parçaların otomatik olarak veya ile durdurulmaları engellenmeli,
- Korumacı tertibatlar bütünüyle etkin kalmalı veya bir durdurma komutu vermelidir.

Koruma



- Makineyi yağmura maruz bırakmayın, üzerine su sıçramasına veya basınçlı buhar gelmesine engel olun.
- Yanıcı, patlayıcı, yoğun yağ buharı, petrol ürünleri, sıvılar emdirmeyiniz. Bu durum ciddi yaralanmalara, ölümlere, yangına, patlamaya ve büyük hasara neden olabilir.

Enerji Verimliliği



- Çalışma yapmadan uzun süre beklenilecekse, makineyi kapatın. Bu şekilde filtrelerin ömrünü de uzatmış olacaksınız.



TEKNİK BİLGİLER

TR

1.1 Genel Açıklamalar

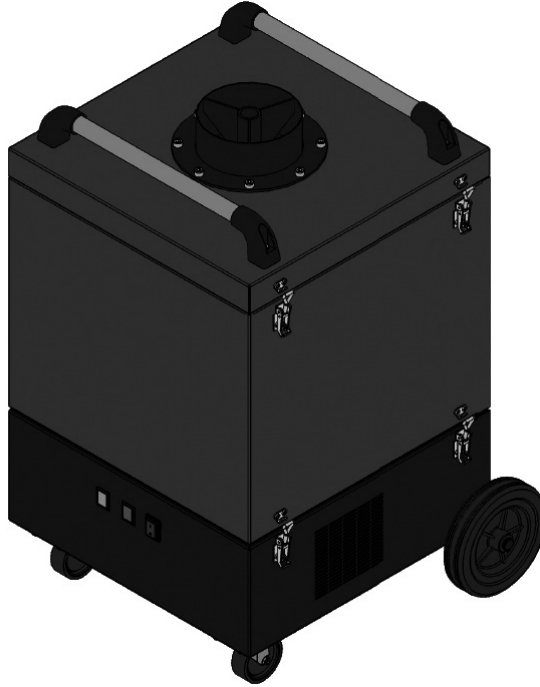
Esnek emiş hareketli kollar, toz, duman, koku, yağ buharı v.s. kirlemiş havayı, ortamdan emilmesi için kullanılır. Hareketli kollar, mekanik yapıya sahiptir ve bu mekanik yapının üzeri esnek ve ısıya dayanıklı hortum ile donatılmıştır. Bu hortum, emilecek hava debisi hesaplanarak seçilmiştir. Hareketli emiş kolları 2m olarak imal edilmektedir. Bu kolların kullanıldığı üniteler DFS MP modelleri ile kombine edilebilir. Aynı zamanda duvar aparatı ile kombine edilebilir ve merkezi sistemlerde kullanılabilir. Bu durumda HP/2200 gibi lokal fan sistemlerinden, performans yükseltmek için de kombine edilebilir. Kaynak yaparken, oluşan duman ve partiküller, davlumbaz tarafından kapılır ve hortum yoluyla bağlı olan emiş ünitesine gönderilir.



Yanlış kullanımda tozlar ve duman doğru emilmez. Bu sebepten dolayı, solunum yolları, zarar görebilir !

Emiş kolu kullanımdan önce filtre ünitesi üstüne monte edilmesi gerekir. Emiş elemanını mümkün olduğunca duman oluşan yere 40 cm - 30 cm mesafeye yaklaşınız.

Kullanım kılavuzunu iyi saklayınız !



Şekil 1 : DFS MP Ön Görünüm

1.2 Teknik Özellikler

TANIM	BİRİM	DFS MP
Şebeke Gerilimi	V	230
Şebeke Frekansı	Hz	50 / 60
Motor Gücü	kW	0,35
Nominal Akım	A	1,5
Hava Emiş Debisi Maksimum		850 m ³ /h
Depresyon Değeri Maksimum		1200 Pa
Kumanda Gerilimi	V	24 V/AC
Koruma Sınıfı		IP X0
Yalıtım Sınıfı		F
Ağırlık	kg	49
Filtre Elemanları		Ön Kaba Filtre, Ana Filtre
Aritma Performansı	%	> 99
Ses Seviyesi	dB	65
Ortam Sıcaklığı	C	0 - 40
Hava Nemi		Maksimum 72%

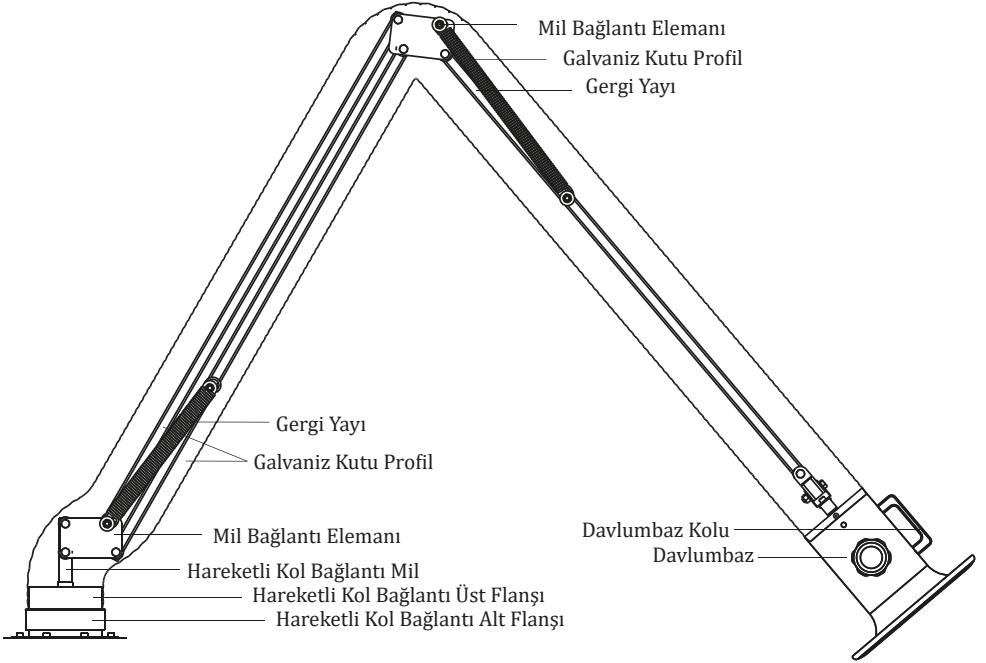
(*) : IEC 60085'e göre motorun yalıtım sınıfı



KURULUM BİLGİLERİ

TR

2.1 Hareketli Kolun Yapısı





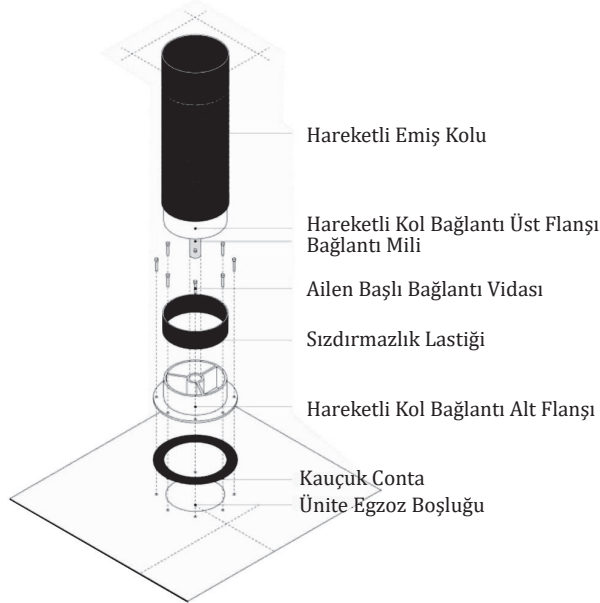
Magmaweld DFS serisi duman emme üniteleri, hareketli kolları ve davlumbazları ayrı kolilerde, demonte vaziyette müşteriye teslim edilmekte. Montaj, müşteri tarafından yapılmaktadır ve sıralaması şöyledir;

Ana ünitenin ambalajını açınız ve ünite ahşap paletin üstünden indiriniz. Üniteyi paletin üstünden vinç, forklift veya en az iki kişi ile indiriniz. Kilitli ön tekerlekleri kilitleyiniz. Enerji kablosunu, hareketli emiş kolunu monte etmeden elektrik prizine takmayınız. Hareketli emiş kolunun montajına geçin.

2.2 Hareketli Kolun Üniteye Montaj Şekli ve Yapısı

Hareketli kolun kutusunu açınız ve içinden ana ünitenin üzerine, 8 adet ailen başlı vida ile monte edilen, kolun takılacağı alt flanşı ve kauçuk contayı çıkartınız ve ünitenin üzerine bulunan egzoz deliğine, üstteki şekilde gösterildiği gibi monte ediniz. Daha sonra hareketli kolu kutudan çıkartın ve az önce monte edilen alt flanşın borusuna, hareketli kol milini geçiriniz. Üst flanşın üzerinde bulunan lastik izolatör ile iki flanş arasındaki boşluğu kapatınız. Daha sonra, ünitenin filtreler bölümünün kapağını açınız ve tüm filtreleri yerinden çıkartınız. Sonraki adımda, daha önce yerine takılan hareketli kolun milinin alt tarafında bulunan M8 pasolu deliğe setskur başlı vidayı takınız. Bu vida hareketli kolun yerinden çıkmasını önleyecektir. Tekrar tüm filtreleri, kullanım kılavuzunda gösterildiği gibi, yerine takınız ve filtre kapağını kilitleyiniz.

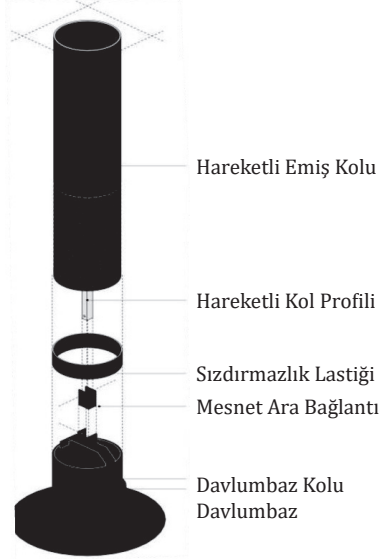
NOT: Hareketli kolun tüm hareket ayarları, en rahat hareket edecek ve her pozisyonda duracak şekilde ayarlanmıştır. Hareket sıklığına bağlı olarak zaman içerisinde çok az ayar yapmak durumunda olabilirsiniz. Kullanım kılavuzunda gösterildiği gibi uygulayınız.



Şekil 2 : DFS MP Modellerinde Emiş Kolu Bağlantı Detayı

2.3 Davlumbazın Montaj Şekli

Davlumbazı kutusundan çıkartınız ve kutunun içinde bulunan iki adet özel rondela ve M12/45 anahtar başlı civata ile hareketli kolun ucuna, kullanım kılavuzunda gösterildiği şekilde takınız. Daha sonra, açık ağızlı anahtar ile istediğiniz hassasiyette, ayar somununu sıkınız ve hareketli kolun üzerinde olan esnek hortumu davlumbazın üzerine geçiriniz. Son olarak esnek lastik izolatör ile hortum ve davlumbaz arasında sızdırmazlık elde etmek için yerleştiriniz. Davlumbaz kullanıma hazır olacaktır.



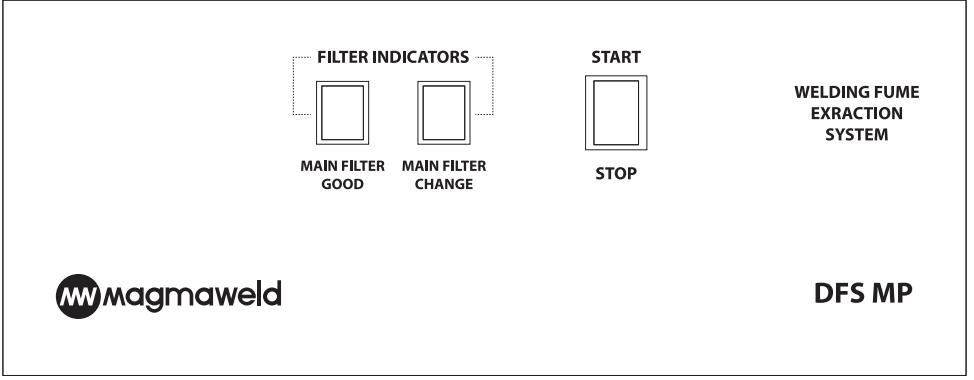
Şekil 3 : Davlumbaz Bağlantı Detayı

2.4 Ünitenin Devreye Alınması

- Elektrik fişi, uygun bir prize takınız ve tüm ünitenin, kullanım kılavuzunda tarif edildiği gibi eksiksiz olduğuna emin olunuz.
- Açma - Kapama düğmesinden üniteyi çalıştırınız.
- Kontrol panosunda "Filtre İyi Durumda" yeşil lamba yanacaktır. Bu lamba filtrenin dolmadığının göstergesidir.
- Filtre dolduğu zaman, "Filtre Değiştir" kırmızı lamba yanacaktır. Bu durumda hemen ana filtreyi değiştiriniz.

NOT: Sadece MAGMAWELD marka filtreler kullanın, çünkü DFS serisi kaynak dumanı emme üniteleri, filtreleri en verimli ve etkili kullanmak için tasarlanmıştır. Filtrelerimiz Eurovent sertifikalıdır.

2.5 Kumanda Paneli



Şekil 4 : DFS MP Model Panel Etiketi

- Ana Filtre İyi Durumda (Filtre iyi durumda olduğu sürece yanar.)
- Ana Filtre Değiştir (Filtre dolunca yanar.)
- Acil Stop
- Motor - Hatalı Dönüş Yönü (Emme motoru ters dönerse yanar.)
- Açma - Kapama Anahtarı (Ünite açılınca yanar.)

KULLANIM BİLGİLERİ

3.1 Filtre Kullanım Ömrü

Belirli çalışma saatinden sonra filtreler değiştirilmelidir. Bu, toz, gaz, duman üretim miktarına bağlıdır. Bununla birlikte, eğer filtre değişim sinyali (3) alındıysa, hemen filtre değişimi yapılmalıdır. Uygulamaya bağlı olarak, daha erken zamanda da filtre değişimi gerekebilir.

Filtre Elemanı	Değişim Süresi
Ön Elyaf Filtre G4	100 saat
Ana (Mekanik)Filtre F8	650 saat
Karbon Filtre	1000 saat

NOT: Tüm filtreler tekrar kullanılmaz türdür. Manuel temizlik, filtre özelliğini yok edebilir. Kirleticiler havaya nüfuz ederek sağlığını tehdit oluşturabilir.

3.2 Filtrelerin Bakım ve Yıllık Kontrolleri

- Geçerli güvenlik kurallarına bakım onarım işlemleri sırasında mutlaka uyunuz. Herhangi bir bakım veya tamir işleminden önce güç kaynağı mutlaka şebekeden ayrılmalıdır.
- 3 Ayda Bir :** Cihaz üzerindeki etiketleri temizleyiniz. Yıpranmış, yırtılmış etiketleri onarınız ve/veya değiştiriniz. Kırılan, kopan, yıpranan kablo ve kordonların bakımını yapınız; gerekiyorsa yenisiyle değiştiriniz.Hareketli parçaları temizleyiniz ve sıkıştırınız.
- 6 Ayda Bir :** Makinenin filtre yuvalarını kuru havayla temizleyin.



MAKİNENİN KAPAKLARI! AÇIKKEN ASLA ÇALIŞTIRMAYINIZ !

3.3 Filtrelerin Değiştirilmesi

- Kaba veya ana filtrenin değiştirmeden önce, açma - kapama düğmesinden üniteyi kapatın ve elektrik fişini prizden çekin.
- Filtreleri değiştireceğiniz zaman, eldiven ve toz maskesi kullanın.
- Filtre yuva kapağının kilidini açın ve filtre kapağını yukarı doğru kaldırın.
- Önce ön elyaf filtreyi yuvasından çıkartın ve kontrol edin. Ön elyaf filtrenin değişmesi gerekiyor ise, özel kilitli poşet içine koyun ve imha için ayırın. Yeni filtreyi tutucuya yerleştirin ve yerine koyun.
- Ana (Mekanik) filtreyi çıkartın. Özel kilitli poşet içine koyun ve imha için ayırın. Yeni filtreyi, üzerinde bulunan ok işareti yönüne dikkat ederek yerine koyun ve filtre yuva kapağını kilitleyin ve ünite tekrar çalışmaya hazırdır.

3.4 Filtrelerin İmhası

DFS serisi ünitelerinin kullanıcısı, filtrelerin ulusal yasal direktiflere ve yönetmeliklere göre imha edilmesinden sorumludur. Sonunda, ömrünü dolduran MAGMAWELD filtrelerinin imha edilmesinin sorumluluğu da aynı şekilde, kullanıcıya aittir.

TR BAKIM VE ARIZA BİLGİLERİ

4.1 Hata Giderme

Hareketli kol sabitlenmiyor.

Arıza	Arızanın Nedeni	Yapılması Gerekenler
Hareketli kol sabitlenmiyor	• Mafsallarda somunlar gevşemiş	• Mafsaldaki plakanın fiberli somunu çok az sıkınız
Akrobat kol çok sert hareket ediyor	• Mafsal alakalarının somunları çok sıkılmış	• Fiberli somunu çok az gevşetin
Hareketli kol düşüyor	• Ayarları bozulmuş	• Düşen eklemdeki vida ayar yerlerini, kol eski pozisyonunda kalacak şekilde ayarlayın
Hareketli kol çok zor hareket ediyor	• Kol ayarları bozulmuş	• Ayar vidaları çok sıkılmış
Davlumbazın hareketi kontrol edilemiyor	• Mafsalındaki somunu kontrol ediniz	• Somunu sıkınız
Emiş hortumu yırtıldı	• Hotumu değiştiriniz	• Arızalı hortum ile çalıştırmayınız. Emiş performansı düşer
	• Davlumbazın klepesi kapalı	• Klepeyi açınız
	• Eklem yerindeki lastikler, yerlerinden kaymış	• Lastikleri sızdırmazlık elde edecek şekilde ayarlayınız
	• Emiş borusunda daralma var	• Emiş kolunu, borularını, mafsallarını ve hortumlarını kontrol edin

NOT: Oluşacak diğer arızalar ile ilgili, lütfen yetkili servise başvurunuz. Yetkili servisin yazılı izni olmadan, üçüncü kişilere, sisteme müdahale etmelerine müsaade etmeyiniz.

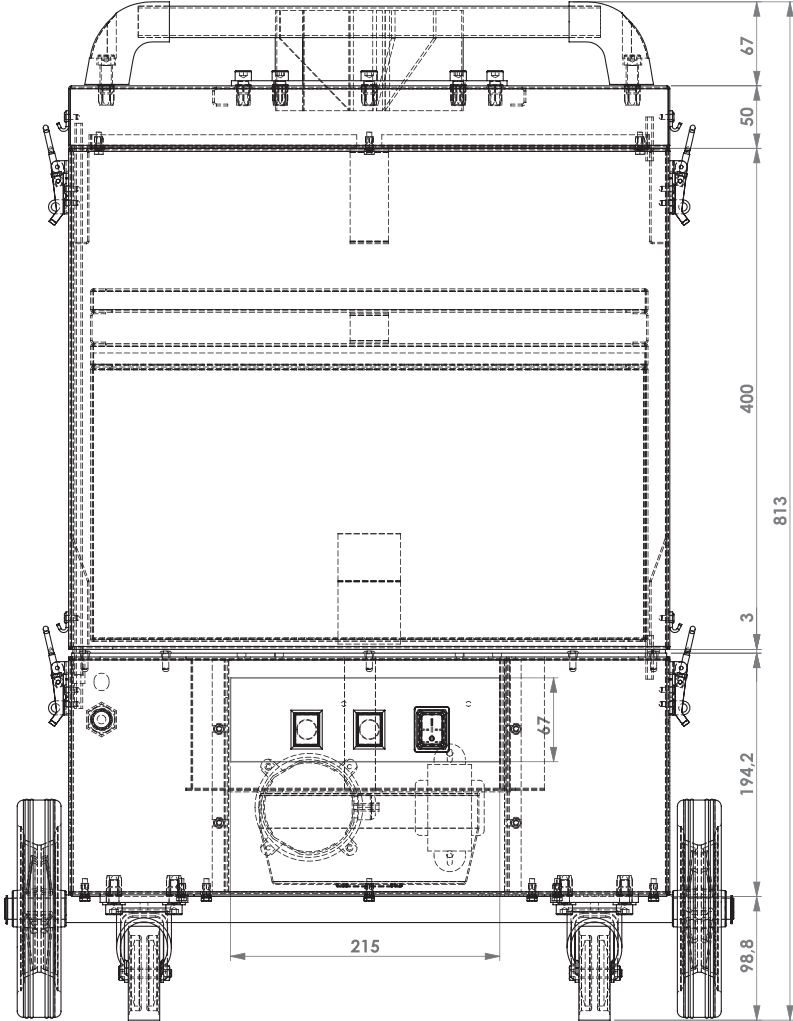
Hata	Nedeni	Çözüm
Ünite emiş yapmıyor	• Emiş hortumu bağlı değil	• Emiş hortumu bağlayınız
	• Emiş hortumu arızalı	• Emiş hortumu değiştiriniz
	• Emiş ağızı tıkalı	• Emiş yolunu kontrol ediniz, gerektiği takdirde, arızayı gideriniz
	• Temiz hava çıkış bölümü kapalı	• Temiz hava akışını kontrol ediniz, gerektiği takdirde arızayı gideriniz

Hata	Nedeni	Çözüm
Emiş gücü düşük	• Filtre doyum noktasına ulaştı	• Filtreyi değiştiriniz. Değişimi ve imhayı yönetmeliğe göre uygulayınız.
	• Emiş hortumu arızalı	• Emiş hortumu değiştiriniz
	• Emiş hortumu veya emiş kolu düzgün bir şekilde takılı değil	• Emiş hortumunun veya emiş kolunun doğru şekilde sabitlendiğinden emin olunuz
	• Motor ters yöne dönmektedir	• Dönüş yönünü faz kontrol ederek değiştiriniz
	• Temiz hava çıkışı daraltılmış	• Temiz hava çıkışını kontrol ediniz, gerektiği takdirde sorunu gideriniz
	• Emiş yolu daraltılmış	• Emiş yolunu kontrol ediniz, gerektiği takdirde sorunu gideriniz
Sistem devreye girmiyor	• Arıza lambası yanıyor	• Şebeke bağlantısı doğru olduğundan emin olunuz ve motor koruma şalterini açınız
	• Şebeke bağlantısında elektrik mevcut değil	• Bağlantıyı kontrol ediniz, gerektiği takdirde hatayı gideriniz

TR

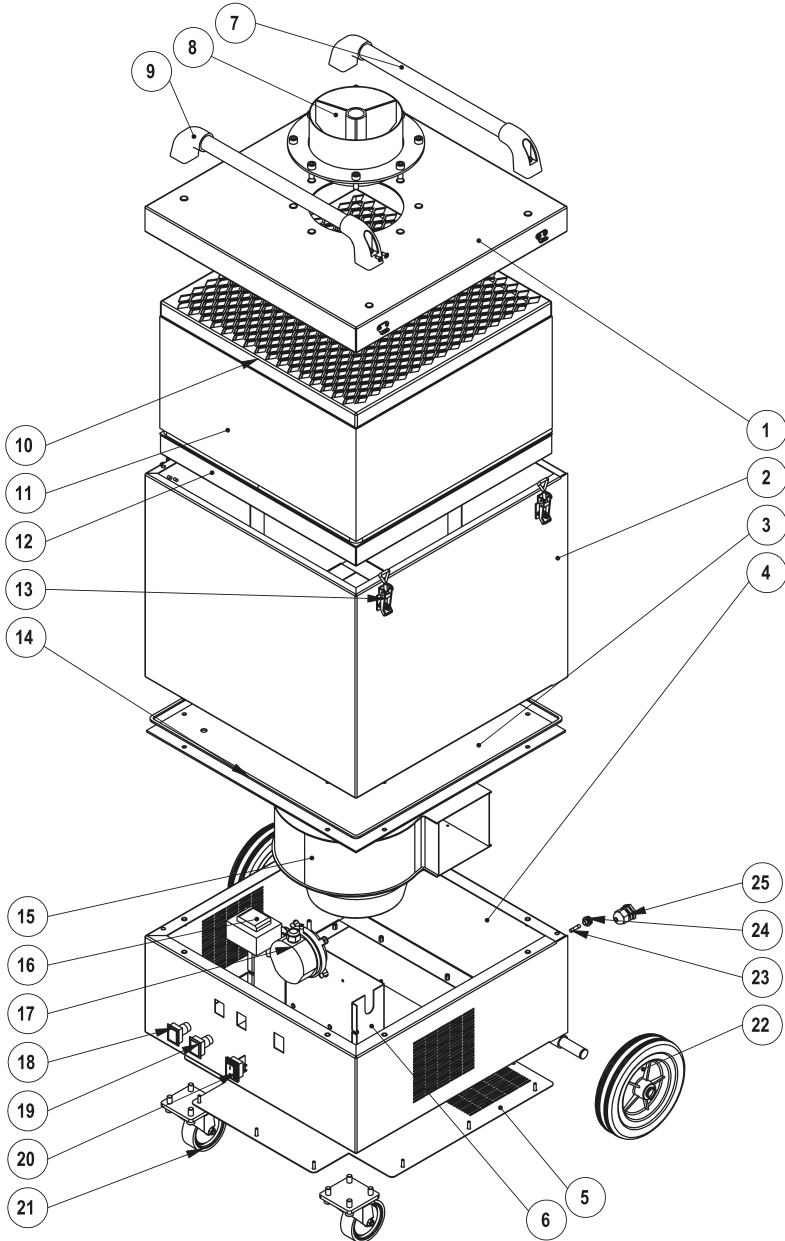
+ EKLER

5.1 Boyutlar



5.2 Yedek Parça Listesi

TR



TR

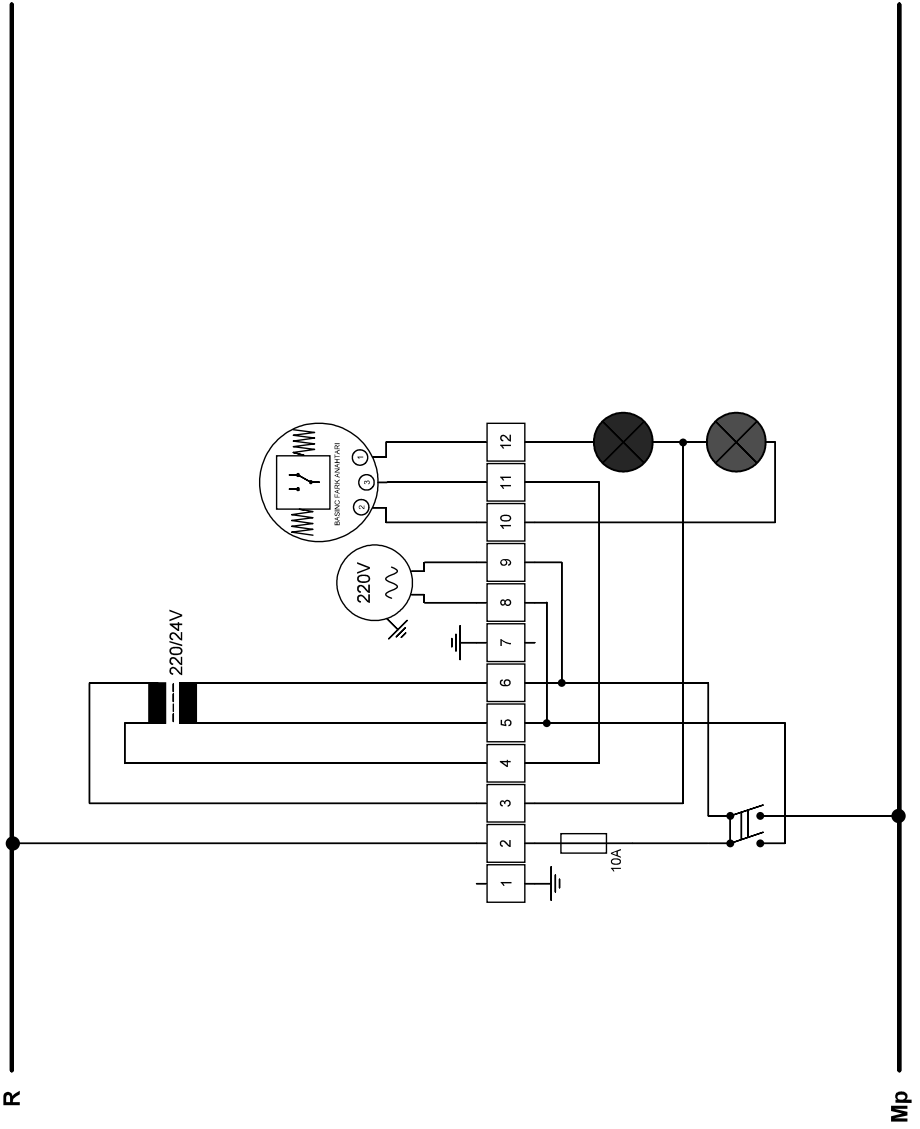
NO	TANIM	MALZEME KODU
1	Üst Gövde Sacı	K802008011
2	Orta Gövde Sacı	K802002010
3	Motor Bağlantı Sacı	K802004031
4	Alt Gövde Sacı	K802001010
5	Taban Sacı	K802004011
6	Elektrik Kutusu	K802004021
7	Taşıma Kolu	K103009014
8	Üst Flanş Etekli	K801009330
9	Tutamak Yuvası	A229102005
10	Ön Elyaf Filtre	8490000301
11	Kaset Filtre	8490000101
12	Karbon Filtre	-
13	Yivli Ayarlı Gergi Kilidi	A379900056
14	Yapışkanlı Sünger Yanmaz	A271200012
15	Sac Gövdeli Salyangoz Fan	A250001100
16	Kumanda Trafosu	A366100004
17	Basınç Fark Anahtarı	A314200008
18	Sinyal Lambası (Yeşil)	A310300058
19	Sinyal Lambası (Kırmızı)	A310300057
20	Açma Kapama Anahtarı	A310100008
21	Sac Döner Tekerlek (Frenli)	A225510112
22	Plastik Tekerlek	A225222006
23	Cam Sigorta Hızlı 10A	A300101015
24	Cam Sigorta Yuvası	A300190001
25	Plastik Rakor	A376400011

TANIM	KOL-DAVLUMBAZ MALZEME KODU
DEFS Mobil Mini Akrobat Kol 2 Metre	8420000602
Klapesiz Davlumbaz	K801301280

		2 METRE
DEFS MP	KOL KODU	8420000102
	DAVLUMBAZ KODU	K801301280

5.3 Devre Şeması

TR



5.4 Duman Filtreleme Sistemleri Bakım Tablosu

Kontrolü Yapılacak İşlem	Kontrol Zamanı	Bakım Şekli	Kontrolü Yapacak Personel	Kontrol Periyodu
Delik, Çatlak, Kaçak Kontrolü	Makine çalıştırılmadan önce	DFS ünitesinde herhangi bir delik, çatlak, kaçak olup olmadığı kontrolü yapılmalıdır. Emiş hortumunda delik veya yırtılma olmadığı kontrol edilmelidir	Kullanıcı	Günlük Kontrol
Ses ve Titreşim Kontrolü	Makine her çalıştırıldığında	DFS ünitesinin farklı bir ses çıkartmadığı ve titreşim yapmadığı kontrolü yapılmalıdır	Kullanıcı	Günlük Kontrol
Ana Filtre Kontrolü	Makine her çalıştırıldığında	Main filter good ışığının yandığını göz ile kontrolü yapılmalı	Kullanıcı	Günlük Kontrol
	Makine her çalıştırıldığında	Main filter good ışığının yanmadığını göz ile kontrolü yapılmalı. Eğer ışık yanmıyorsa filtreler değiştirilmeli	Kullanıcı	Günlük Kontrol
Boya ve Pas Kontrolü	Her ay	DFS ünitesinde boyaların sağlam olduğu ve pas oluşup oluşmadığının kontrolü yapılmalıdır	Kullanıcı	Aylık Kontrol
Enerji Besleme Kablosu Kontrolü	Her ay	Enerji besleme kablosunda herhangi bir hasar olup olmadığı kontrolü yapılmalıdır	Kullanıcı	Aylık Kontrol
Kaba Filtre (G4) Değişimi	100 saatte 1 kez	Kaba filtre yenisi ile değiştirilmelidir	Kullanıcı	Haftalık Kontrol
Ana Filtre (F8) Değişimi	650 saatte 1 kez	Ana filtre yenisi ile değiştirilmelidir	Kullanıcı	Haftalık Kontrol
Genel Kontrol	3 ayda 1 kez	Cihazın tüm fonksiyonlarının çalışma ve sağlamlık kontrolü	Kullanıcı	
Detaylı Kontrol	Yılda 1 kez	Cihazın tüm fonksiyonlarının çalışma ve sağlamlık kontrolü + Motor + Fan Kontrolü	Yetkili Servis (Müşteri talebiyle)	Yıl İçerisinde 1 Kez



YETKİLİ SERVİSLER

ŞEHİR	ADRES	TELEFON
ADANA	BİR ELEKTRİK BOBİNAJ TAAHHÜT TİCARET Yeşiloba Mah. 46153 Sok. Oto Tamirciler Sitesi D Blok No: 18 Seyhan	0 (322) 429 10 70
	TEK-SER MAKİNA SANAYİ TİCARET Yeni Sanayi Sitesi 45. Sok. 4 Nolu Çarşı No: 21 Seyhan	0 (322) 429 23 92
AFYON	ERKAYNAK MAKİNA ELEKTRİK Veysel Karani Mah. 1144 Sok. No: 7	0 (272) 223 42 72
	KOCAŞABAN SANAYİ VE TIBBİ GAZLAR HIRD. TİC. SAN. LTD. ŞTİ. Güvenevler Mah. 625. Sok. No: 13/A	0 (272) 223 51 34
AKSARAY	AKSARAY ORGANİZE MAKİNA BAKIM Aksaray O.S.B. Erenler O.S.B. Mah. 6. Sok. No: 13 Taşpınar	0 (533) 380 25 30
ANKARA	TEKNİK ADAMLAR İvedik O.S.B. 1473 Sok. No: 29 Yenimahalle	0 (312) 394 36 48
ANTALYA	SONER MAKİNE Yükseliş Mah. Gazi Bulvarı No: 117/A	0 (242) 365 20 25
AYDIN	MAVİ OTOMASYON Karaçay Mah. 257 Sok. No: 32/A Nazilli	0 (256) 313 99 42
BALIKESİR	KARESİ KAYNAK MERKEZİ Paşaalanı Mah. 24. Sok. No: 1/A	0 (266) 246 41 01
BATMAN	TOPİZ BOBİNAJ Cumhuriyet Mah. 1512 Sok. No: 35/A	0 (488) 214 87 70
BİNGÖL	HEDEF ELEKTRONİK MAKİNA Bağçelievler Mah. Selahattin Kaya Cad. No: 47/B	0 (426) 216 05 07
BURSA	BİLMER KAYNAK MAKİNE Beşevler Mah. Ahıska Cad. Alim Sok. No: 9 Nilüfer	0 (224) 441 97 86
	EKAV KAYNAK Yiğitler Mah. Büyük Oto Sanayi Sitesi F105 Sok. No: 3/5 Yıldırım	0 (224) 340 00 04
	MAGMASER KAYNAK MAKİNALARI Çalı Sanayi Bölgesi Ömer Biltekin Cad. No:7 Nilüfer	0 (224) 482 45 05
	ULUDAĞ KAYNAK MAKİNELERİ Üçevler Mah. 56. Sok. Küçük Sanayi Sitesi Ticaret Merkezi No: 30/14 Nilüfer	0 (224) 233 00 01
ÇORUM	KARDEŞLER BOBİNAJ Mimar Sinan Mah. Küçük Sanayi Sitesi 23. Cad. No: 2	0 (364) 213 23 30
DENİZLİ	AS MAKİNA TEKNİK HIRDAVAT 1. Sanayi Sitesi 150 Sok. No: 20	0 (258) 263 72 50
	ÖRSEL BOBİNAJ Saraylar Mah. 1. Sanayi Sitesi 161 Sok. No: 15	0 (258) 262 06 66
DIYARBAKIR	AKTAŞ BOBİNAJ 1. Sanayi Sitesi 13. Blok No: 1 Yenisehir	0 (532) 409 10 19
ELAZIĞ	BULUT ELEKTRİK BOBİNAJ Sanayi Sitesi 10. Sok. No: 12	0 (424) 224 64 79
ERZİNCAN	BAKIRCIOĞLU ELEKTRİK MAKİNA Karaağaç Mah. Sümerbank Cad. No: 18/4	0 (446) 223 09 59
ERZURUM	TEKNİK MAKİNA BOBİNAJ Sanayi Demirciler Sitesi 1. Blok No: 46 Yakutiye	0 (442) 243 17 34
ESKİŞEHİR	TEMEK MÜHENDİSLİK Teksan San. Böl. Oto Sanayiciler Sitesi U Blok No: 18	0 (222) 246 02 46
GAZİANTEP	ÖZDEMİR BOBİNAJ İsmet Paşa Mah. İlk Belediye Başkan Cad. No: 2/B	0 (342) 231 60 88
HATAY	DİKTAŞ HIRDAVAT Menderes Mah. Yeni Sanayi Sitesi 893 Sok. No: 4/A Kırkhan	0 (326) 344 51 93
ISPARTA	TEKNİK EL ALETLERİ VE İNŞAAT MALZEMELERİ Sanayi Mah. 3234. Sok. No: 27	0 (246) 218 58 75
İSTANBUL ANADOLU	EKOŞİS TEKNİK Aydıntepe Mah. Yavuz Cad. No: 17/A Tuzla	0 (216) 493 75 45
	ORTEK KAYNAK Esenşehir Mah. İmes Sanayi Sitesi E Blok 503 Sok. No: 29 Ümraniye	0 (216) 420 73 19
	SVS TEKNİK Evliya Celebi Mah. İstasyon Cad. Gıptaş San. Sit. F Blok No: 24 Tuzla	0 (216) 446 69 31

YETKİLİ SERVİSLER

ŞEHİR	ADRES	TELEFON
İSTANBUL AVRUPA	DEĞİŞİM HIRDAVAT DIŞ TİC. LTD. ŞTİ. İkitelli OSB. Demirciler Sanayi Sitesi B6 Blok No: 143/A	0 (212) 671 37 46
	İSTWELD HIRDAVAT İkitelli OSB. Demirciler Sanayi Sitesi B8 Blok No: 187/A-B	0 (532) 172 68 14
	KAPTAN TEKNİK MAKİNA Akçaburgaz Mah. 319. Sok. No: 11/4 Esenyurt	0 (212) 695 01 56
	KAYSER KAYNAK MAKİNA Orta Mahalle Maltepe Yolu, Emintaş Onur Sanayi Sitesi No: 176 Bayrampaşa	0 (212) 577 43 53
İZMİR	AHMET TEZCAN MAKİNA 8280 Sok. No: 20 Balçılar İş Merkezi Kipa Yanı Çiğli	0 (232) 386 05 55
	ALP TEKNİK MAKİNA 4156 Sok. No: 39/A Yeşilova - Bornova	0 (232) 467 65 02
	BERESİT MAKİNE VE SAN. ÜRÜN TEMS. VE TİC. A.Ş. 6172 Sok. No: 2/2-3 Işıkent	0 (232) 457 52 56
	NURETTİN ZAİM MAK. SAN. TİC. LTD. ŞTİ. Meriç Mah. 5748/1 Sok. No: 26 Bornova	0 (232) 472 00 38
KAYSERİ	YENER METAL SAN. TİC. A.Ş. OSB Girişi Demirciler Sitesi 14. Cad. No: 34	0 (352) 311 52 54
KAHRAMANMARAŞ	ELECTRO-CENTER Bahçelievler Mah. Trabzon Bulvarı Hasel Apt. Altı No: 116/5	0 (344) 236 00 96
KARAMAN	UZUN BOBİNAJ Hamidiye Mah. Yeni San. Sit. 1866 Sok. No:15	0 (338) 213 70 79
KARABÜK	ZED ELEKTRİK ELEKTRONİK Öğlebeli Mah. Akif Sarıkaya Cad. No:11	0 (370) 433 67 61
KIRKLARELİ	GÜVEN ELEKTRİK Beylik Mah. Salih Bilinmez Cad. No: 83/F	0 (288) 615 38 39
KOCAELİ	EKOSİSTEKNİK Sanayi Mah. İzmit San. Sit. 12. Cad. 10. Blok No: 10	0 (262) 335 03 10
KONYA	MUSTAFA BAŞAK KAYNAK ELEKTRODLARI HIRD. TEKS. SAN. VE TİC. LTD. ŞTİ. Busan Org. San. Böl. Kogsep Cad. No: 2	0 (332) 345 11 71
MALATYA	GARANTİ BOBİNAJ Yeni Sanayi Sitesi 7. Cad. 5. Sok. No: 5-6	0 (422) 336 42 40
MANİSA	MERTHAN TEKNİK MAKİNA 75. Yıl Mah. 5307 Sok. No: 103 A	0 (535) 771 78 89
MERSİN	SANTEK STH TEKNİK HIRDAVAT Sanayi Sitesi C/15 Blok No: 24	0 (324) 234 11 14
NİĞDE	MTS ELEKTRİK ELEKTRONİK Şahinali Mah. Emin Ersingil Bulvarı Birlik Apt. B Blok No: 46/D	0 (388) 311 42 79
SAMSUN	AKIŞ BOBİNAJ Sanayi Sitesi Ulus Cad. No: 331/8	0 (362) 238 07 23
SİVAS	YALÇINLAR GRUP SİNAİ TIBBİ GAZLAR MAK. İNŞ. TAAH. Mehmet Akif Ersoy Mah. 35 Sok. No:1	0 (346) 211 26 24
ŞANLIURFA	AKSAN BOBİNAJ Sanayi Sitesi Cesur Cad. No: 47 (Ticaret Borsası Arkası)	0 (414) 314 17 38
TEKİRDAĞ	TURFAN ELEKTRONİK Yeni San. Sit. Zafer Mah. Şehit Yüzbaşı Yücel Kenter Cad. 2M14 Blok No: 10 Çorlu	0 (282) 673 35 59
TRABZON	SARAN BOBİNAJ Sanayi Mah. Altın Sok. No: 6/1 Ortahisar	0 (462) 325 45 64
TOKAT	ULUSU MAKİNE HIRDAVAT Yeni yurt Mah. Gürcan Özbek Cad. 6. Sok. No: 14	0 (356) 212 47 83
VAN	MASTER MEKANİK MAKİNE Yeni Oto Sanayi Sitesi P Blok No: 3	0 (432) 223 28 47
ZONGULDAK	TÜMEN MAKİNE Kışla Sanayii Sitesi D Blok No: 17 Ereğli	0 (372) 323 74 97
KIBRIS	İLKAY M. GENÇ LTD. İsmet İnönü Bulvarı No: 15 Gazimağusa	0 (392) 366 54 04

Magma Mekatronik Makine Sanayi ve Ticaret A.Ş.
Organize Sanayi Bölgesi, 5. Kısım 45030 Manisa, TÜRKİYE

T: (236) 226 27 00

F: (236) 226 27 28

24.01.2022

UM_DFS_MP_022021_012022_002_24



(+90) 444 93 53
magmaweld.com
info@magmaweld.com